

SOLUZIONI VERIFICA N° 2 DEL 6/11/2015

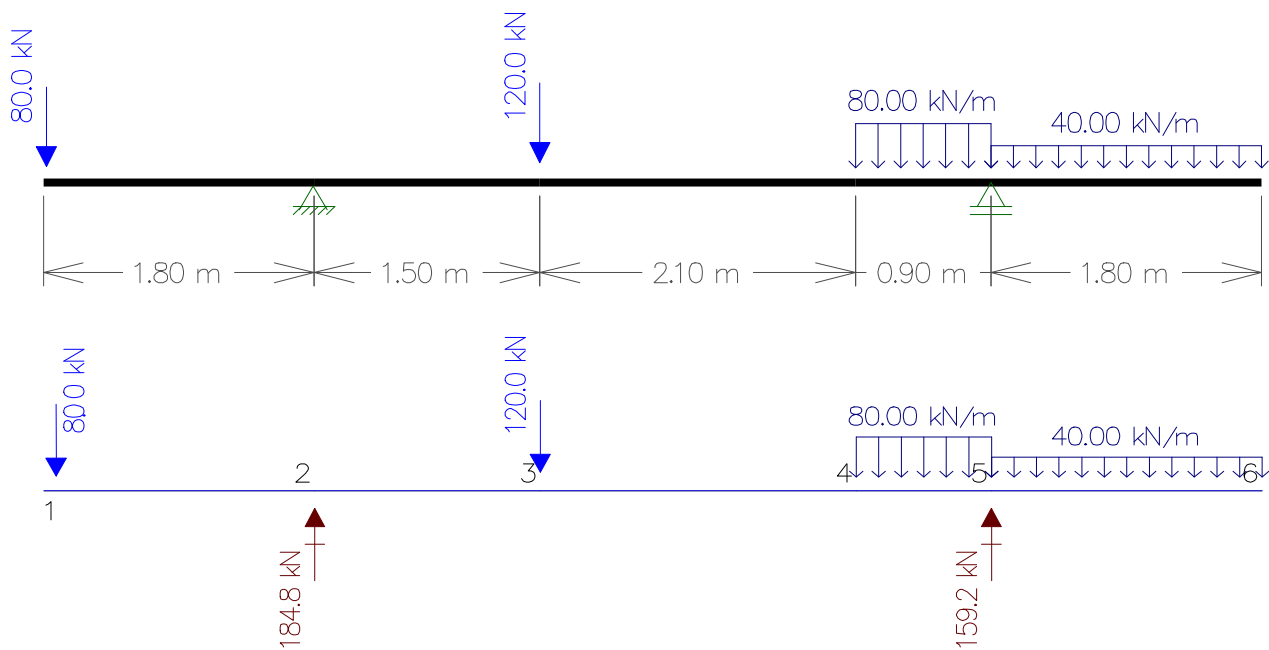


DIAGRAMMA DEL TAGLIO

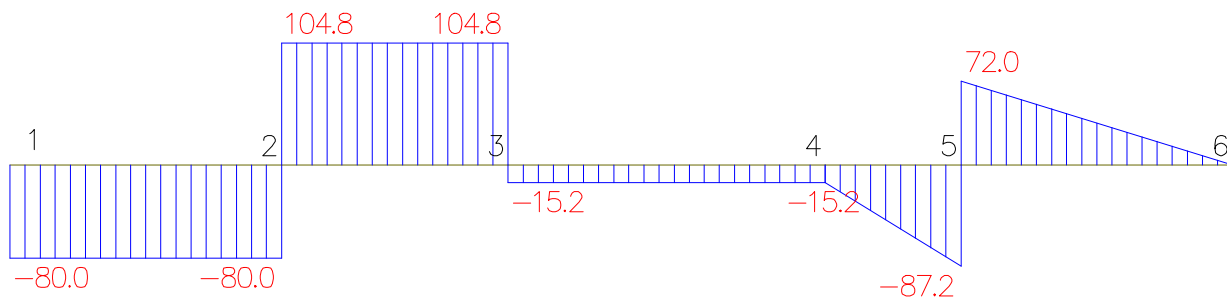
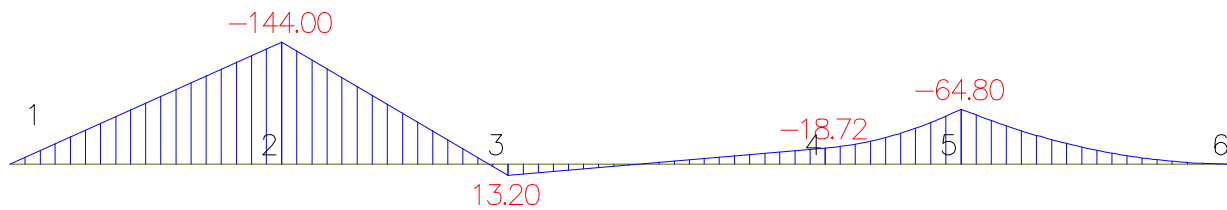
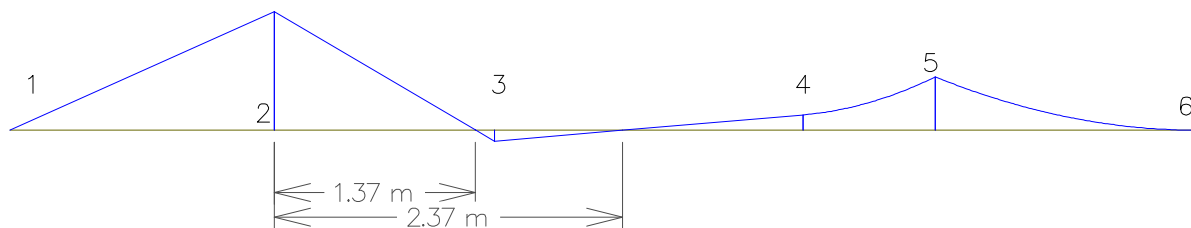


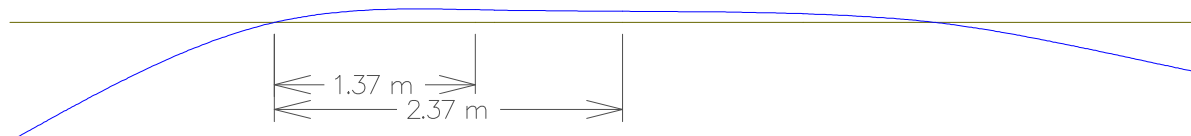
DIAGRAMMA DEL MOMENTO



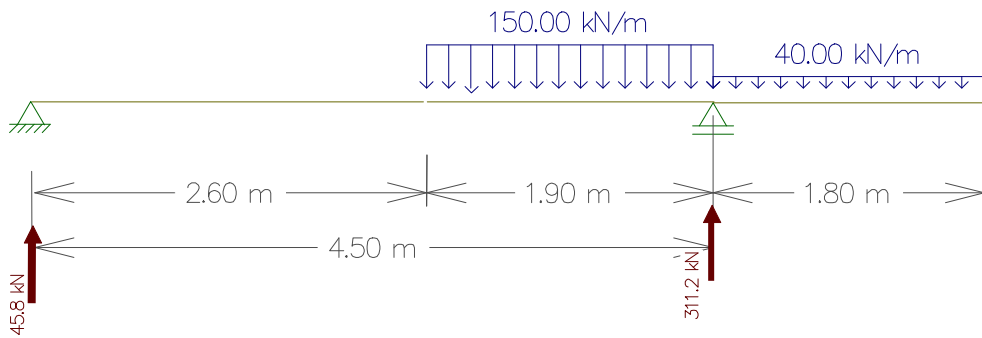
ASCISSE MOMENTO NULLO



DEFORMAZIONE ELASTICA



## Soluzione esercizio 2



$$V_a = 45,80 \text{ kN}$$

$$V_b = 311,20 \text{ kN}$$

Scala disegno 1:50

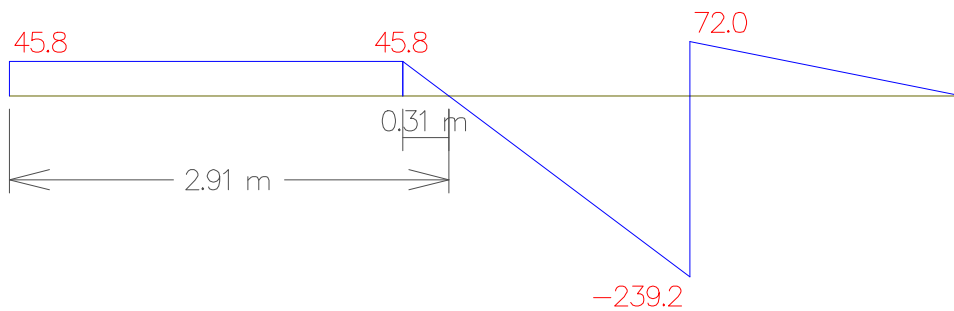


Diagramma Taglio

Scala 1cm = 200 kN

$$T_{\max} = -239,20 \text{ kN}$$

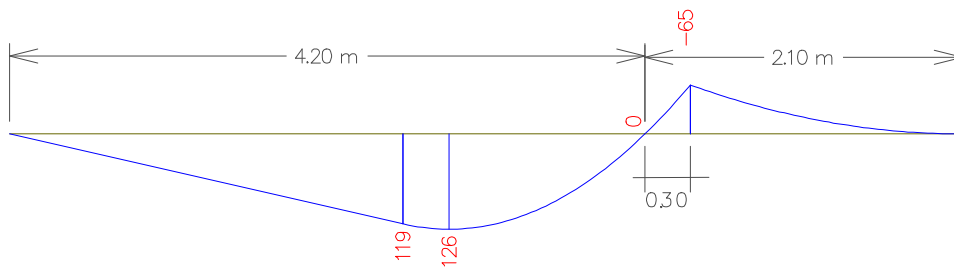
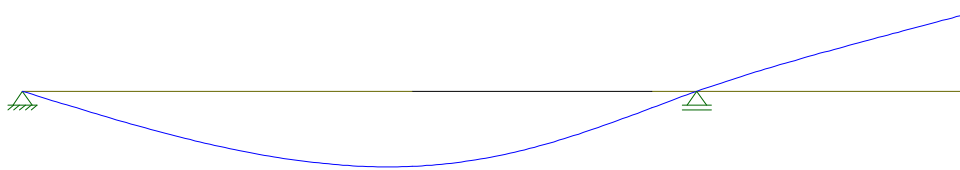


Diagramma Momento

Scala 1cm = 200 kNm

$$M_{\max} = 126 \text{ kNm}$$



Deformazione elastica

L'estremità dello sbalzo si solleva a causa del notevole carico sulla campata

Diagrammi e risultati ottenuti con il programma Ftool ver. 3.01