

**Sussidi didattici per il corso di  
PROGETTAZIONE, COSTRUZIONI E IMPIANTI**

Prof. Ing. Francesco Zanghì

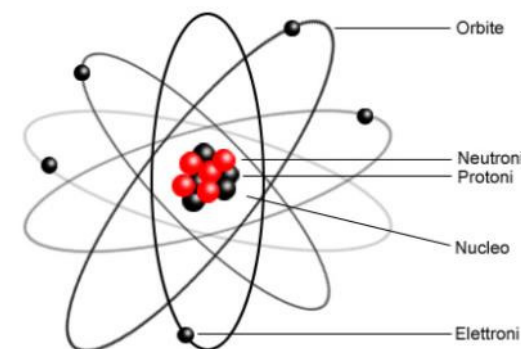


# **IMPIANTO ELETTRICO I**

AGGIORNAMENTO 03/05/2013

## La carica elettrica

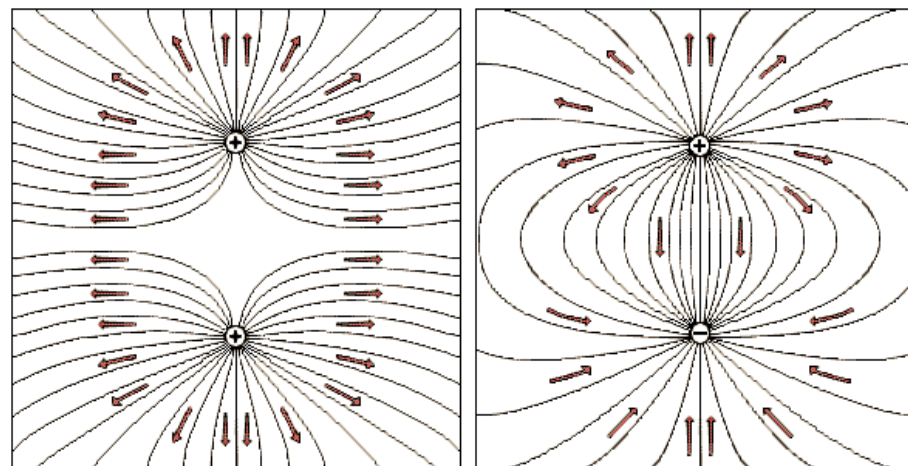
Esistono due tipi di carica elettrica: quella **positiva** e quella **negativa**. In un corpo non carico sono presenti tutti i due i tipi in quantità uguali. Un corpo è carico quando possiede un eccesso di cariche positive oppure negative. Questo eccesso viene determinato dalla perdita o dall'acquisizione di elettroni (L'elettrone, che presenta carica negativa, è la più piccola carica esistente in natura). Nel SI la carica elettrica si misura in **Coulomb (C)**.



## Il campo elettrico

Ogni punto dello spazio circostante una carica elettrica acquista la proprietà, che inizialmente non aveva, di attrarre o respingere altri corpi carichi. Diciamo che essa genera nello spazio circostante un **campo elettrico**.

Per visualizzare un campo elettrico si usano le linee di forza. Esse consentono di individuare la direzione e il verso della forza dovuta al campo elettrico.



## Conduttori e isolanti

I **conduttori** sono materiali in cui una carica può scorrere facilmente. I metalli sono buoni conduttori perché i loro atomi hanno elettroni liberi di muoversi. Nei materiali **isolanti** le cariche elettriche non scorrono facilmente. La plastica e la gomma sono buoni isolanti perché gli elettroni nei loro atomi hanno poca libertà, perciò non si trasferiscono con facilità da un atomo all'altro.

## Potenziale elettrico

Si definisce **potenziale elettrico**, e si indica con  $V$ , il *lavoro che occorre compiere per portare una carica elettrica unitaria positiva da un punto qualsiasi del campo elettrico ad un punto da esso infinitamente lontano*. Nel S.I. il potenziale elettrico si misura in **volt (V)**. Si misura con uno strumento chiamato *voltmetro*.

A punti diversi dello spazio corrispondono potenziali diversi. Il lavoro da compiere per portare una carica unitaria da un punto  $A$  (potenziale elettrico  $V_A$ ) a un punto  $B$  (potenziale elettrico  $V_B$ ), sarà dato dalla **differenza di potenziale** ( $\Delta$ ) tra i due punti del campo.

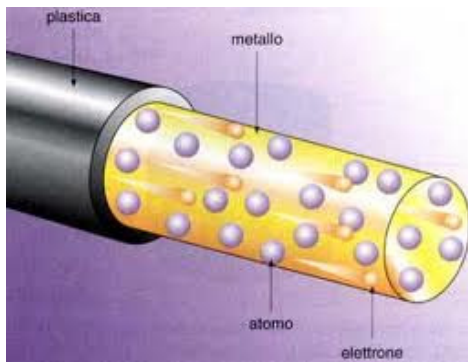
$$L = \Delta V = V_A - V_B$$

Se fra due punti  $A$  e  $B$  c'è una differenza di potenziale  $\Delta V$ , le cariche negative si spostano dal punto di potenziale minore al punto di potenziale maggiore, quelle positive viceversa. Il lavoro totale, se la quantità di carica complessiva è  $q$ , sarà:

$$\Delta U = -q \Delta V = \text{ENERGIA POTENZIALE ELETTRICA}$$

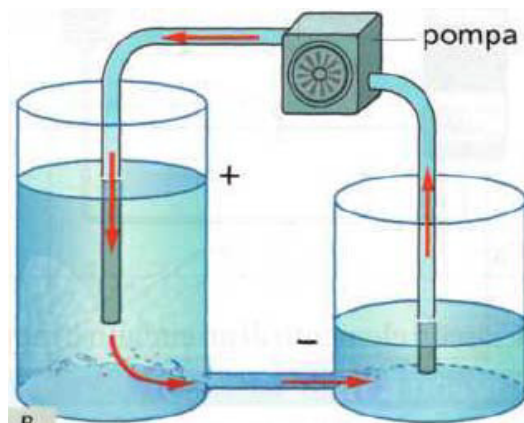
## Corrente elettrica

La **corrente elettrica**, all'interno di un conduttore metallico, è un qualsiasi flusso ordinato di *elettroni* (cioè di cariche elettriche).



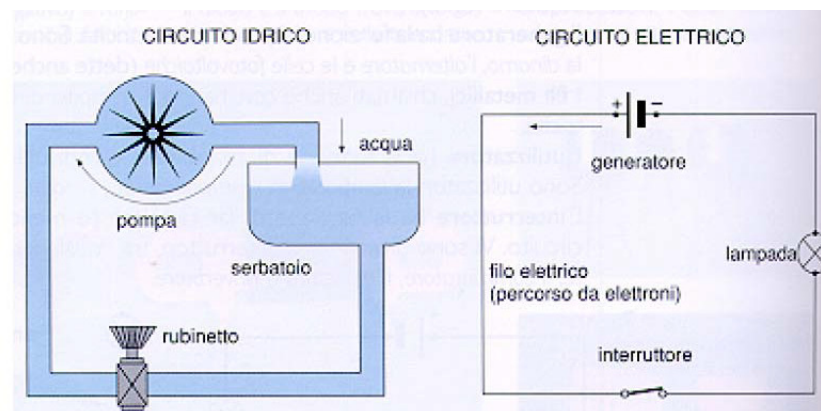
L'intensità di tale flusso si definisce come la quantità di carica elettrica che attraversa una determinata superficie nell'unità di tempo. La sua unità di misura è l'**ampere (A)**. Può essere misurata mediante uno strumento chiamato **amperometro**.

$$i = \frac{q}{t} = \frac{\text{quantità di carica elettrica}}{\text{tempo}} \quad \left[ A = \frac{C}{sec} \right]$$



Per mettere in movimento gli elettroni in una determinata direzione, e creare così una corrente, è necessario che vi sia un sistema (**generatore elettrico**) in grado di generare un campo elettrico esterno e creare una differenza di potenziale costante tra un punto e l'altro del conduttore. Si forma così un **circuito elettrico**.

Si può paragonare la corrente elettrica al flusso di un liquido attraverso un tubo. Così come la *differenza di livello* tra due liquidi è in grado di creare un corrente del liquido, è necessaria una ***differenza di potenziale elettrico*** per far muovere le cariche. Per mantenere la corrente del liquido, occorre che sia ripristinato il dislivello, compito svolto da una pompa idraulica. Analogamente, in un circuito elettrico il generatore di tensione elettrico, consente di mantenere ai suoi capi una differenza di potenziale costante e quindi un flusso di corrente all'interno del circuito stesso. In un circuito possiamo avere uno o più **utilizzatori** che *assorbono* e quindi utilizzano l'elettricità (lampade, elettrodomestici, ecc.)



Quando la corrente è utilizzata per l'alimentazione dei dispositivi elettrici viene utilizzata in due possibili modalità:

**CORRENTE CONTINUA** : presenta intensità e direzione sempre costante nel tempo. È largamente usata a bassa tensione in **elettronica**, specialmente nelle apparecchiature alimentate con **pile e batterie**, che sono in grado di generare solo corrente continua. Per questo motivo è impiegata negli impianti elettrici delle automobili. È continua anche l'energia elettrica prodotta da **pannelli fotovoltaici**.

**CORRENTE ALTERNATA** : ha intensità periodicamente variabile nel tempo e non ha un unico verso di percorrenza. Inventata da Nikola Tesla, la corrente alternata è più conveniente per la trasmissione di energia elettrica a distanza. Si può *trasformare* con facilità. In Europa l'energia elettrica viene distribuita sotto forma di corrente alternata sinusoidale a frequenza costante di **50 Hz**.

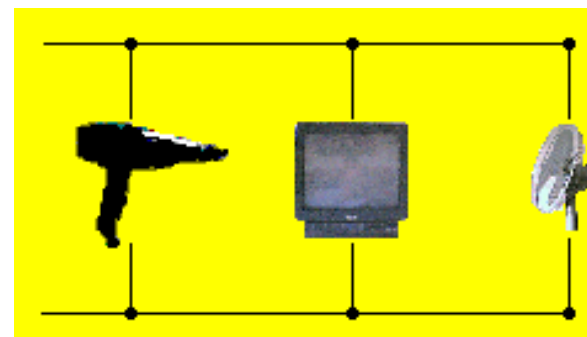
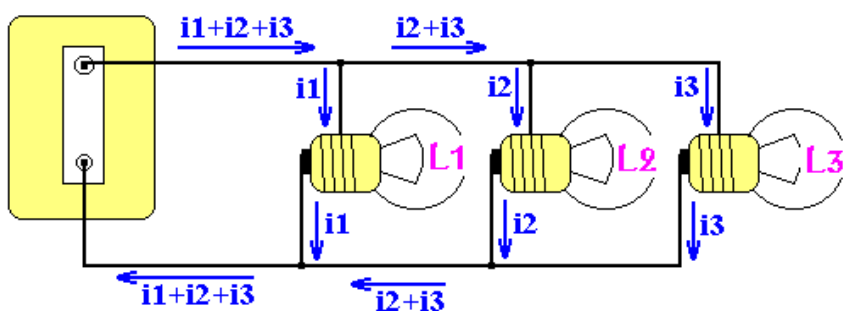
## Effetti della corrente elettrica sul corpo umano

Valori di corrente	Definizione	Effetti
1-3 mA	<b>SOGLIA DI PERCEZIONE</b>	Non si hanno rischi o pericoli per la salute.
3-10 mA	<b>ELETTRIFICAZIONE</b>	Produce una sensazione di formicolio più o meno forte e può provocare movimenti riflessi.
10 mA	<b>TETANIZZAZIONE</b>	Si hanno contrazioni muscolari. Se la parte in tensione è stata afferrata con la mano si può avere paralisi dei muscoli, rendendo difficile il distacco.
25 mA	<b>DIFFICOLTÀ RESPIRATORIE</b>	Si hanno a causa della contrazione di muscoli addetti alla respirazione e del passaggio di corrente per i centri nervosi che sovrintendono alla funzione respiratoria.
25-30 mA	<b>ASFISSIA</b>	La tetanizzazione dei muscoli della respirazione può essere tale da provocare la morte per asfissia.
60-75 mA	<b>FIBRILLAZIONE</b>	Se la corrente attraversa il cuore può alterarne il regolare funzionamento, provocando una contrazione irregolare e disordinata delle fibre cardiache che può portare alla morte.

# Circuiti in serie e in parallelo

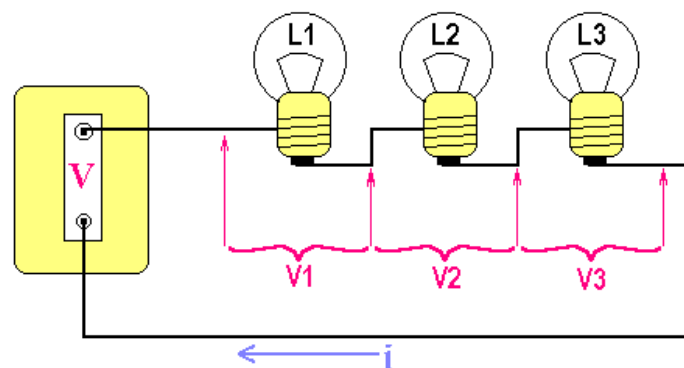
## Collegamento in parallelo:

la tensione è la stessa per tutti gli utilizzatori; ogni utilizzatore assorbe la sua corrente. Tutti gli utilizzatori che abbiamo in casa (televisore, frigorifero, lavatrice, lampade, caldaia, ecc.) sono collegati in parallelo e, quindi, sono alimentati dalla **stessa tensione** di **230 volt**.



## Collegamento in serie:

tutti gli utilizzatori sono attraversati dalla **stessa corrente**; la tensione si ripartisce sui vari utilizzatori.



# Resistenza elettrica

La **resistenza elettrica** misura la tendenza di un corpo ad opporsi al passaggio di una corrente elettrica, quando sottoposto ad una tensione elettrica. L'unità di misura della resistenza è l'**Ohm** ( $\Omega$ ).

Questa opposizione dipende dal materiale con cui è realizzato, dalle sue dimensioni e dalla sua temperatura.

Uno degli effetti del passaggio di corrente in un conduttore è il suo riscaldamento (**effetto Joule**).

$$R = \rho \frac{L}{S} = \frac{\Delta V}{i}$$

[  $\Omega$  ] **legge di Ohm**

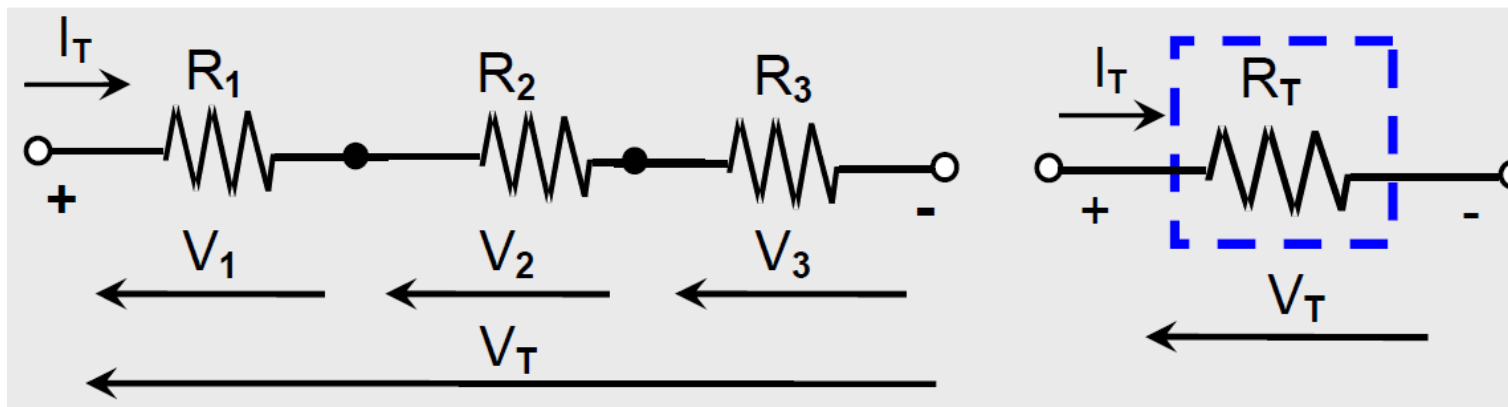


- $\rho$  = resistività elettrica (cioè la resistenza "specificata" riferita all'unità di lunghezza e di superficie)
- $L$  è la distanza (misurata in m) dei punti tra i quali è misurata la resistenza (misurata in  $\Omega$ )
- $S$  è l'area della sezione del campione perpendicolare alla direzione della corrente (misurata in  $m^2$ ).

A parità di differenza di potenziale, più è elevata la resistenza di un conduttore e minore è la corrente che scorre al suo interno. I conduttori metallici sono, ovviamente, caratterizzati da valore molto piccolo della resistività.

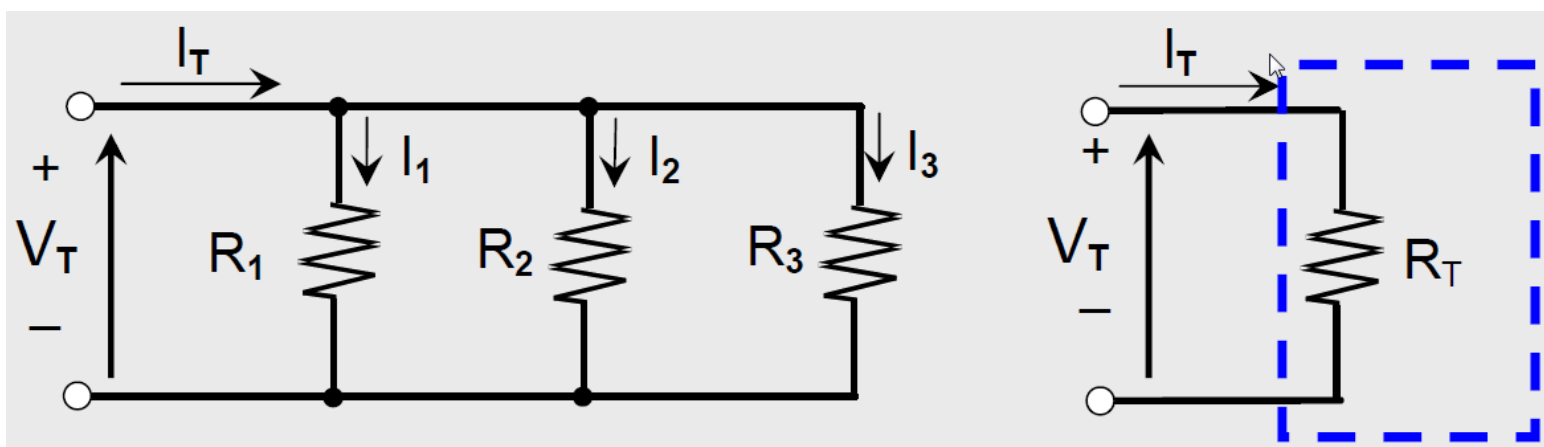
Materiale	Resistività ( $\Omega$ m) (20 °C)	Materiale	Resistività ( $\Omega$ m) (20 °C)
<b>Argento</b>	$1,6 \cdot 10^{-8}$	<b>Carbonio</b>	3500
<b>Rame</b>	$1,7 \cdot 10^{-8}$	<b>Germanio</b>	$6 \cdot 10^3$
<b>Alluminio</b>	$2,8 \cdot 10^{-8}$	<b>Silicio</b>	$2,3 \cdot 10^9$
<b>Ferro</b>	$13 \cdot 10^{-8}$	<b>Ambra</b>	$5 \cdot 10^{20}$
<b>Acciaio</b>	$18 \cdot 10^{-8}$	<b>Zolfo</b>	$10^{21}$
<b>Costantina</b>	$49 \cdot 10^{-8}$	<b>Legno</b>	fino a $10^{17}$

- **Resistenze collegate in serie**



$$R_T = R_1 + R_2 + R_3$$

- **Resistenze collegate in parallelo**



$$R_T = 1/(1/R_1 + 1/R_2 + 1/R_3)$$




# Potenza elettrica

In ogni processo in cui l'energia elettrica (cioè l'energia delle cariche elettriche) si genera con spesa di energia di altra forma, o si trasmette per trasformarsi a sua volta in altra energia, si indica con il nome di **potenza elettrica** (generata, trasmessa o assorbita) *la quantità di energia che si mette in gioco nell'unità di tempo*. La sua unità di misura è il **Watt (W)**.

La **potenza** di un componente elettrico si esprime come il prodotto della sua **tensione** per la sua **corrente**:

$$P = V \cdot i \quad [W = V \cdot A]$$

Pertanto, per definizione di potenza, l'energia (generata, trasmessa o assorbita) si ottiene dal prodotto della sua potenza per il tempo, solitamente misurato in ore. Da ciò si deduce che l'energia elettrica può essere misurata anche in **chilowattora**, che si abbrevia in **kWh**. Es. Il contatore dell'ENEL delle nostre case misura l'energia consumata.

 <b>DETTAGLIO IMPORTI BOLLETTA AI SENSI DELLA DELIBERA N. 152/06</b>					
		Unità di misura	Corrispettivi unitari euro	Quantità	Totale euro
<b>QUOTA FISSA</b>					
Quota fissa	dal 01/05/10 al 30/06/10	€/cliente/mese	-1,160000	mesi 2	-2,32
PCV		€/cliente/mese	2,500000	mesi 2	5,00
<b>QUOTA POTENZA</b>					
Quota potenza	dal 01/05/10 al 30/06/10	€/kW di potenza impegnata/mese	0,427800	kW 3,0 mesi 2	2,57
<b>TOTALE QUOTA FISSA E QUOTA POTENZA</b>					<b>5,25</b>
<b>QUOTA ENERGIA</b>					
<b>E-light</b>					
Energia consumata nel periodo	dal 01/05/10 al 30/06/10	€/kWh	0,068000	250	17,00
<b>Perdite Energia</b>					
Perdite di rete nel periodo	dal 01/05/10 al 30/06/10	€/kWh	0,068000	27	1,84
<b>Corrispettivi di Sistema</b>					
Consumi fino a 900 kWh/anno	dal 01/05/10 al 30/06/10	€/kWh	0,024086	150	3,61
Consumi oltre 900 fino a 1800 kWh/anno		€/kWh	0,024086	100	2,41

# Distribuzione di energia elettrica

Generalmente tale rete comprende:

- linee elettriche ad **alta** tensione : tra i 60 e i 400 kV - che fanno parte della rete di trasmissione
- impianti di trasformazione AT/MT (*cabine primarie*)
- linee elettriche a **media** tensione : tra i 10 e i 20 kV)
- cabine elettriche a media tensione (*cabine secondarie*)
- linee elettriche a **bassa** tensione: < 1000 V (normalmente 400 V)
- sezionatori ed interruttori
- strumenti di misura (*contatori*).

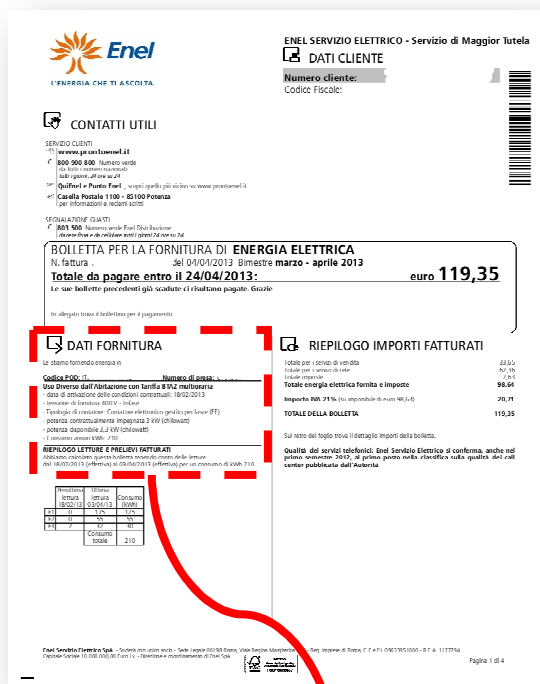
Mentre il trasporto su lunga distanza è più efficiente operando ad alta tensione, la tensione deve essere progressivamente abbassata verso l'utente finale in quanto generalmente i carichi elettrici delle utenze industriali e quelli delle utenze domestiche lavorano rispettivamente a media e bassa tensione.

## Trifase e monofase



Il sistema **trifase** è stato inventato da *John Hopkinson*. Si tratta di un particolare sistema di produzione, distribuzione e utilizzazione dell'energia elettrica basato su tre tensioni elettriche alternate aventi la stessa frequenza e la stessa differenza di fase.

- è sempre più conveniente, in termini di costo di linea di trasmissione per unità di potenza, del monofase;
- la maggior parte delle macchine industriali funzionano mediante questo sistema.



In pratica la corrente elettrica viene prodotta e distribuita mediante tale sistema (notiamo i tre cavi dei tralicci ENEL). Nella maggior parte delle abitazioni domestiche, come già visto, delle tre fasi ne viene staccata una pertanto in sistema tipico di fornitura è **monofase**. La tensione fase-neutro è pari a circa 230 V, che è la nota tensione di funzionamento della maggior parte delle apparecchiature domestiche. Per utenze prevalentemente destinate all'illuminazione e ad altri utilizzi (potenze di pochi kW), una singola fase è sufficiente.

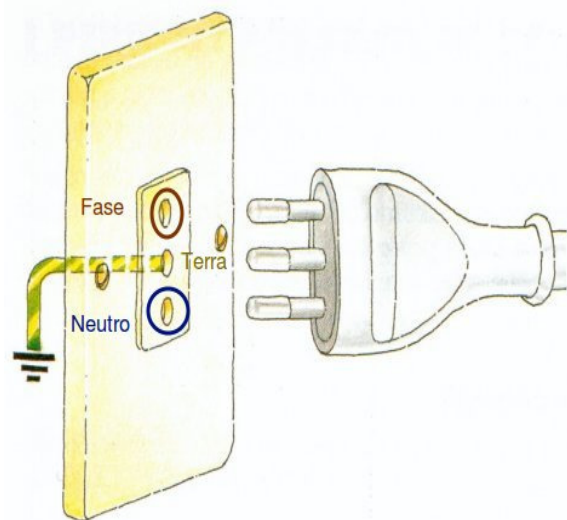
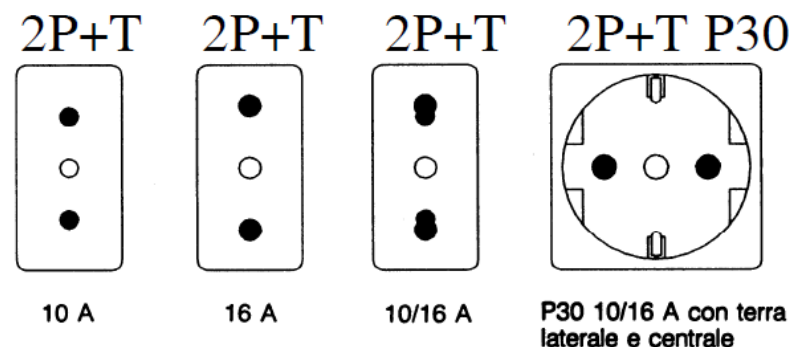
Le forniture monofase vengono generalmente concesse per potenza impegnata fino a **6 kW**, raramente possono raggiungere i 10 kW (a discrezione del gestore); al di sopra dei 10 kW di potenza impegnata sono concesse esclusivamente forniture trifase. Queste limitazioni sono imposte dal gestore per evitare squilibri, a livello locale, sulla rete di distribuzione finale in bassa tensione.

**Tabella 1**

Tensione nominale	Potenza contrattuale [kW]	Sistema di fornitura
<b>230 V</b>	<b>1.5</b>	<b>monofase</b>
	<b>3</b>	<b>monofase</b>
	<b>6</b>	<b>monofase</b>
	<b>10</b>	<b>monofase/trifase</b>
<b>400 V</b>	<b>3</b>	<b>trifase</b>
	<b>6</b>	<b>trifase</b>
	<b>10</b>	<b>trifase</b>
	<b>15</b>	<b>trifase</b>
	<b>20</b>	<b>trifase</b>

# Prese elettriche

Fra un tipo e l'altro cambia sia la distanza fra gli spinotti e il loro diametro. Una spina del tipo da **10A** può essere usata per utilizzatori la cui potenza non superi **1500 W**; Per potenze superiori ai 1500 W è bene quindi usare una spina da **16 A**, che ha spinotti più grossi e quindi può meglio sopportare il passaggio di correnti più forti ed evitare il surriscaldamento.



Un'altra spina utilizzata su molti apparecchi è quella di tipo tedesco/francese, detta anche "*Shuko*". Presenta due spinotti distanziati fra loro come quelli della spina italiana da 10 A, ma più grossi e quindi non entrano nelle prese di tipo italiano; il collegamento con la terra avviene tramite due linguette laterali.

Per tali motivi queste spine richiedono apposite prese a "pozzetto", dotate di contatti laterali per la terra, o specifici adattatori.

Osservando una presa, vedremo che in essa ci sono tre fori: del foro centrale (terra) ci occuperemo in seguito. Fra i due fori laterali è presente una differenza di potenziale (tensione) pari a **230 V**. Per semplificare, possiamo immaginare che in uno dei fori (**FASE**) sia presente la forza che serve a spingere le cariche elettriche e che l'altro (**NEUTRO**), al contrario, serva per

ricevere le cariche che, uscite dal primo foro, hanno terminato il loro percorso utile nel circuito esterno alla presa. La potenza nominale massima che tramite una presa può essere trasferita all'utilizzatore collegato, riferita alla tensione nominale  $V$  del sistema e alla corrente nominale  $I$  della presa, può essere calcolata come:

$$P = V \cdot i = 230 \cdot 10 = 2300 \text{ W} \gg 10\text{A} \quad P = V \cdot i = 230 \cdot 16 = 3680 \text{ W} \gg 16\text{A}$$

Tuttavia, nei calcoli che seguiranno, assumeremo per entrambe le prese una **potenza convenzionale** pari a **300W**, che tiene conto del fatto che è improbabile che la presa eroghi costantemente la potenza nominale massima.

# Impianti elettrici di bassa tensione

Sono gli impianti con tensione fino a **1000 Volt in corrente alternata** e **1500 Volt in corrente continua**, e comprendono la maggior parte degli impianti privati, sia civili che industriali.

## Normativa di riferimento

- **D.M n. 37 del 22/01/2008**

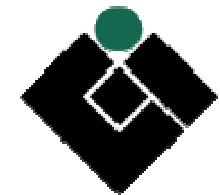
*Regolamento concernente l'attuazione dell'articolo 11-quaterdecies, comma 13, lettera a) della legge n. 248 del 2 dicembre 2005, recante riordino delle disposizioni in materia di attività di installazione degli impianti all'interno degli edifici.*

Abroga e sostituisce la Legge 46/90 lasciando in vigore solo 3 articoli (8, 14, 16).

Il decreto contiene le disposizioni in materia di installazione degli impianti all'interno degli edifici. Il Regolamento si applica agli impianti posti al servizio degli edifici indipendentemente dalla destinazione d'uso, collocati all'interno degli stessi edifici, o delle relative pertinenze, realizzati dal 27/03/2008 in poi.

### NORME CEI

- CEI 64-8 Impianti elettrici utilizzatori;
- CEI 64.50 Guida per l'integrazione nell'edificio degli impianti elettrici utilizzatori, ausiliari e telefonici;
- CEI 11-1 Impianti di terra;
- CEI 64-12 Guida per l'esecuzione dell'impianto di terra negli edifici per uso residenziale e terziario.



Il CEI è un'**Associazione senza scopo di lucro**, fondata nel 1909, responsabile della **normazione in campo elettrotecnico, elettronico e delle telecomunicazioni** in ambito nazionale, con la partecipazione diretta - su mandato dello Stato Italiano - nelle organizzazioni di normazione europea (CENELEC) e mondiale (IEC).

Le Norme CEI sono documenti che definiscono le norme di buona tecnica per prodotti, processi e impianti, costituendo il riferimento per la presunzione di conformità alla "regola dell'arte".

## Classificazione degli impianti

A norma dell'articolo 1 comma 2 del DM 37/08, gli impianti sono classificati in sette tipologie:

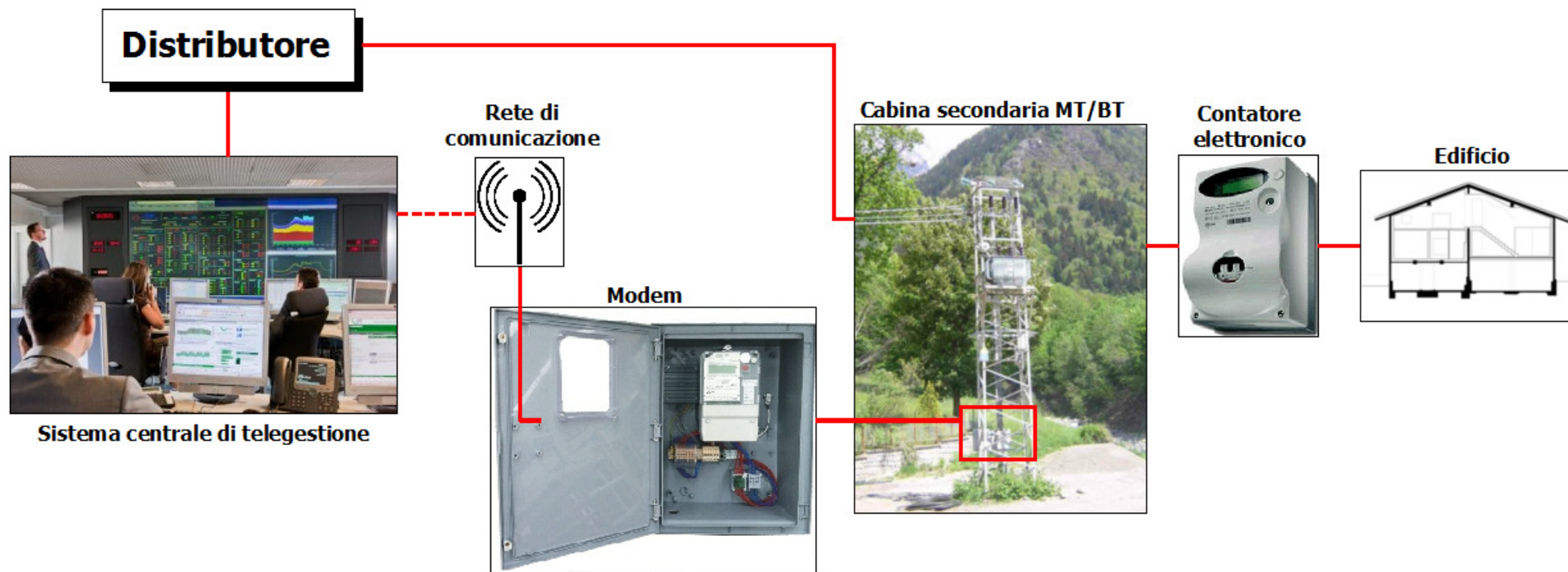
1. impianti di produzione, trasformazione, trasporto, distribuzione, utilizzazione dell'energia elettrica, impianti di protezione contro le scariche atmosferiche, nonché gli impianti per l'automazione di porte, cancelli e barriere;
2. impianti radiotelevisivi, le antenne e gli impianti elettronici in genere;
3. impianti di riscaldamento, di climatizzazione, di condizionamento e di refrigerazione di qualsiasi natura o specie, comprese le opere di evacuazione dei prodotti della combustione e delle condense, e di ventilazione ed aerazione dei locali;
4. impianti idrici e sanitari di qualsiasi natura o specie;
5. impianti per la distribuzione e l'utilizzazione di gas di qualsiasi tipo, comprese le opere di evacuazione dei prodotti della combustione e ventilazione ed aerazione dei locali;
6. impianti di sollevamento di persone o di cose per mezzo di ascensori, di montacarichi, di scale mobili e simili.
7. impianti di protezione antincendio.

## Dichiarazione di conformità

Ai sensi dell'art.7 DM 37/08, al termine dei lavori l'impresa installatrice rilascia al committente la dichiarazione di conformità degli impianti realizzati alle norme vigenti. Di tale dichiarazione, resa sulla base del modello di cui all'allegato I, fanno parte integrante la relazione contenente la tipologia dei materiali impiegati, nonché il progetto.

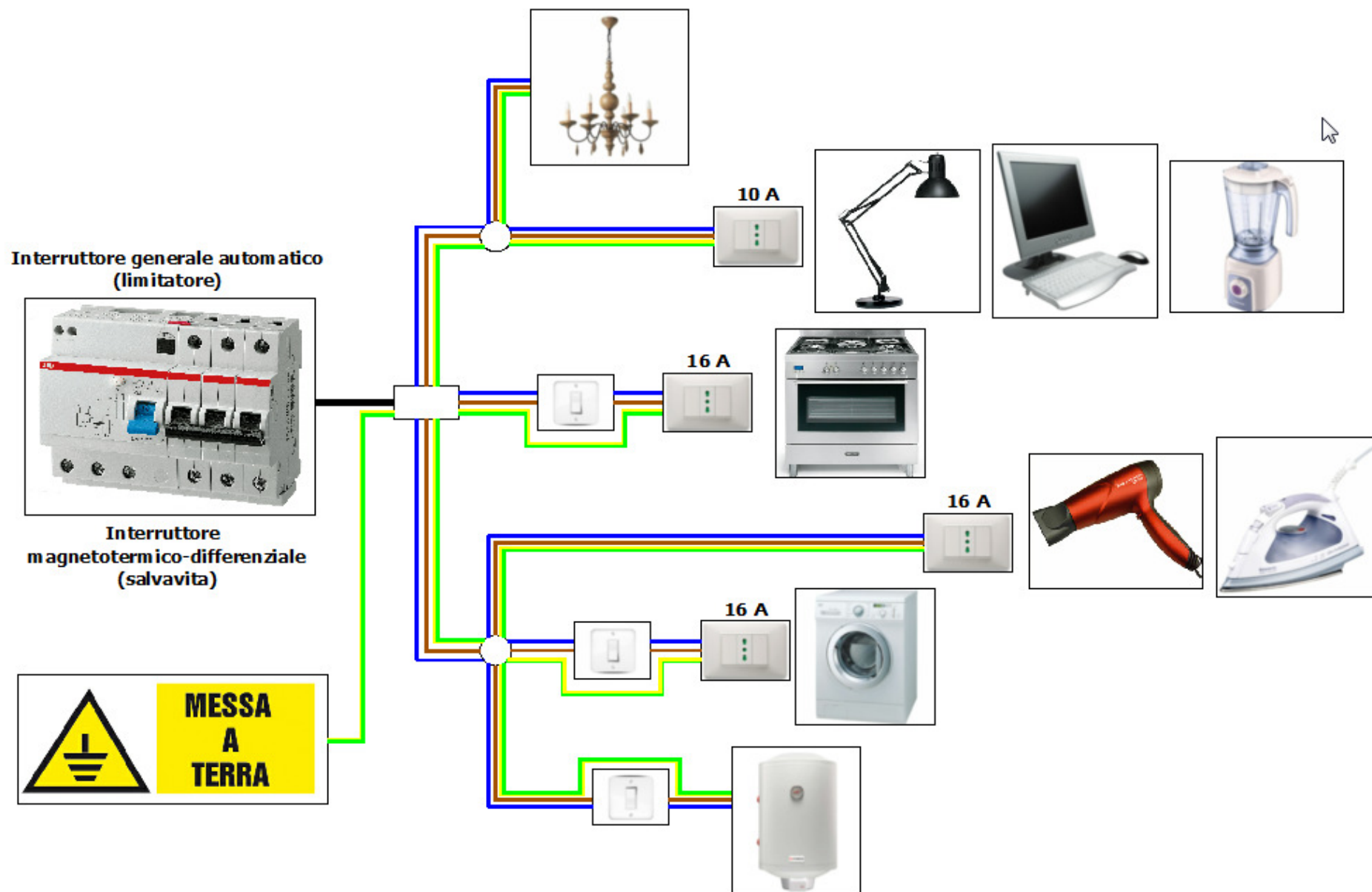
# Componenti dell'impianto

## Dall'ente distributore all'utenza





## Schema impianto utenza domestica





## Contatore

I nuovi misuratori elettronici permettono la misura della **potenza attiva** e **potenza reattiva** rispettivamente **immesse** e **prelevate**; quindi l'utente può fornire energia alla rete, incentivando l'autoproduzione e l'uso delle fonti rinnovabili (in particolare gli impianti fotovoltaici). Inoltre è possibile applicare tariffe diversificate per fasce orarie, incentivando l'uso delle ore vuote.



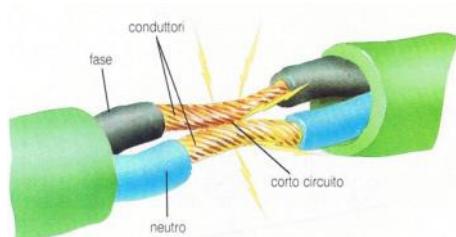
## Interruttore generale automatico (limitatore)

Installato a valle del contatore, ha la funzione di impedire il prelievo di energia superiore al valore contrattuale della potenza impegnata, con un margine del 10%.

## Interruttore automatico magnetotermico-differenziale (salvavita)

Il magnetotermico differenziale deve essere installato a monte di tutti gli impianti elettrici. È costituito da due parti componibili, o fuse in un unico blocco.

- Il corpo **magnetotermico** offre una protezione contro i **cortocircuiti** e i **sovraccarichi**:



### Protezione dal cortocircuito (parte magnetica)

Questo tipo di guasto si verifica quando due conduttori a differente potenziale entrano in diretto contatto tra loro, provocando un elevatissimo e istantaneo flusso di corrente. L'elevato impulso di corrente induce un campo magnetico all'interno dell'apparecchio che provoca l'istantanea l'apertura dell'interruttore

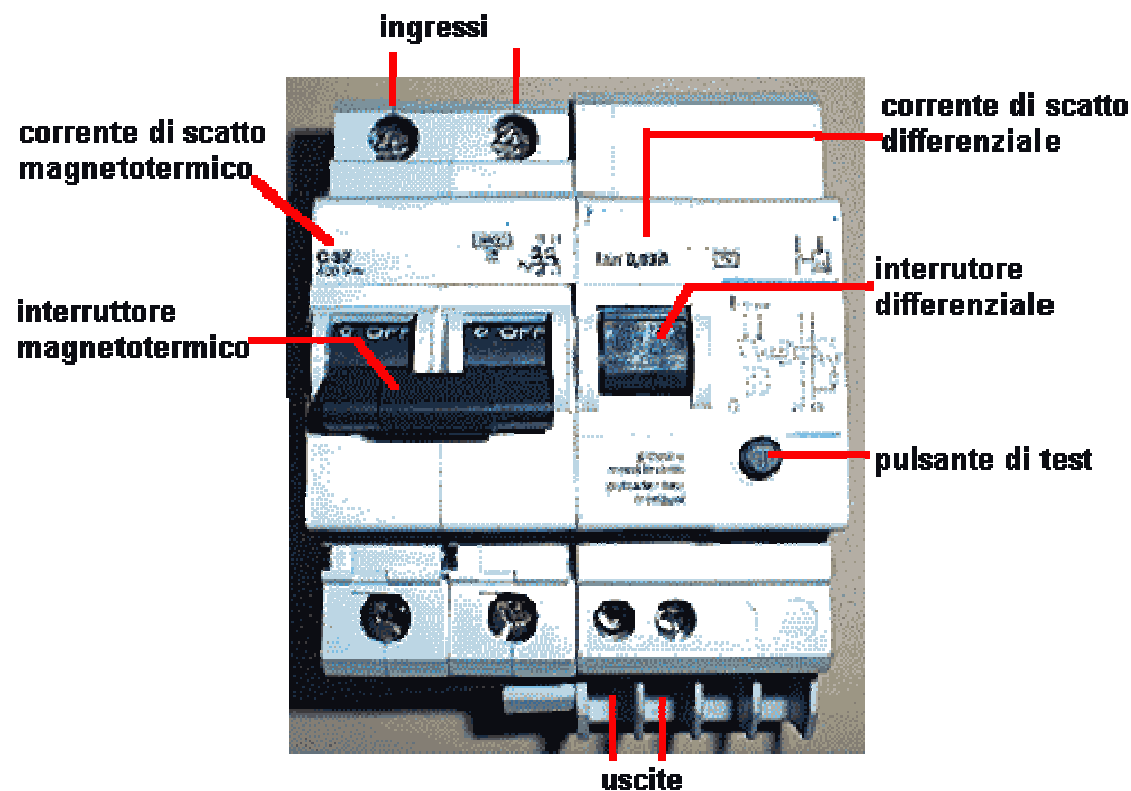
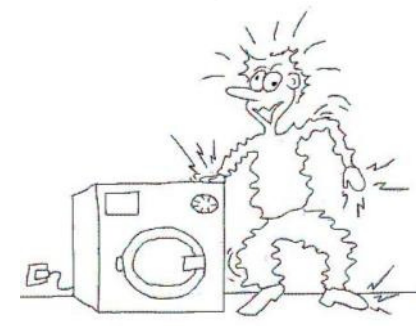


### Protezione del sovraccarico (parte termica)

Questo problema si verifica quando l'intensità di corrente è elevata a causa, per esempio, di troppi carichi accesi contemporaneamente. Il limite di corrente è determinato da limiti costruttivi dell'impianto e in particolare dalla capacità dei fili conduttori di smaltire il calore prodotto per effetto Joule. Una lamina bimetallica, all'interno dell'apparecchio, a causa della differenza nella dilatazione termica di due

metalli accoppiati, si piega fino a provocare lo scatto dell'interruttore. Il tempo di intervento non è istantaneo ma dipende, con funzione caratteristica dei diversi modelli di magnetotermici, dall'inverso dell'entità del superamento del valore di soglia.

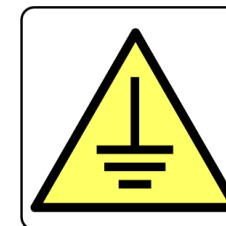
- Il **differenziale**, rileva l'eventuale differenza di correnti elettriche in ingresso e in uscita al sistema elettrico, in caso di **contatti accidentali** con fili elettrici o elettrodomestici sotto tensione. Un parametro importante è quello della corrente differenziale o d'intervento, che per uso domestico, non deve essere superiore a 0.03A.



## Impianto di terra

L'impianto di terra, unitamente ai dispositivi d'interruzione automatica del circuito (Salvavita), rappresenta una delle soluzioni più utilizzate per raggiungere il miglior livello di sicurezza negli impianti elettrici. Esso consente di connettere direttamente a terra le parti metalliche di apparati elettrici.

La sua principale funzione è quella di disperdere nel terreno correnti elettriche che altrimenti potrebbero farlo attraversando un corpo umano. Ciò può verificarsi a causa di un guasto, in una qualsiasi apparecchiatura, per cui si verifichi un contatto tra i conduttori in tensione e la carcassa metallica dell'apparecchiatura stessa.



L'impianto di messa a terra è composto dai seguenti elementi:

**PE - Conduttore di protezione:** è il filo conduttore, di colore di **giallo-verde**, che segue tutto l'impianto parallelamente ai conduttori di fase e neutro. Esso è collegato tramite morsetti all'alveolo centrale di tutte le prese dell'impianto, nonché a tutti gli apparati aventi struttura metallica che fossero connessi all'impianto senza l'ausilio di presa e spina, cioè in modo diretto.



**MT - Collettore** o (nodo principale di terra): è la morsettiera a cui si collegano i conduttori di terra dei vari rami dell'impianto e da cui parte il conduttore di dimensioni maggiori che va al paletto dispersore di terra.

**DA - dispersore intenzionale** di terra: è un paletto di rame o acciaio zincato, liscio o a croce che viene conficcato nel terreno, ad una profondità che dipende dalle caratteristiche del suolo. La sua misura in lunghezza quindi può variare a seconda dell'esigenza.



**DN - dispersore di fatto:** le caratteristiche del dispersore di terra possono essere migliorate utilizzando, oltre i dispersori intenzionali, anche i dispersori di fatto. Tutti i corpi metallici in intimo contatto col terreno o tramite calcestruzzo possono essere collegati all'impianto di terra (es. le armature delle strutture in c.a. di fondazione).

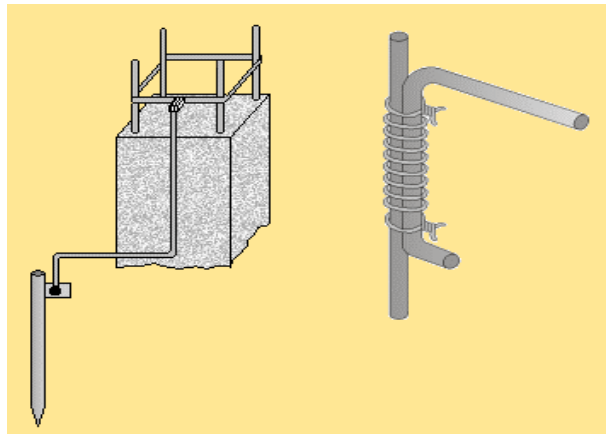
Le teste dei paletti con ancorato il morsetto di collegamento, vengono chiuse mediante la posa di pozzetti ispezionabili direttamente su di esse, con il coperchio al livello del terreno. Se vengono posizionati più paletti, essi vanno connessi tra di loro mediante conduttore di sezione adeguata. In prossimità di ogni pozzetto viene posto un cartello che indica la presenza del dispersore al suo interno.

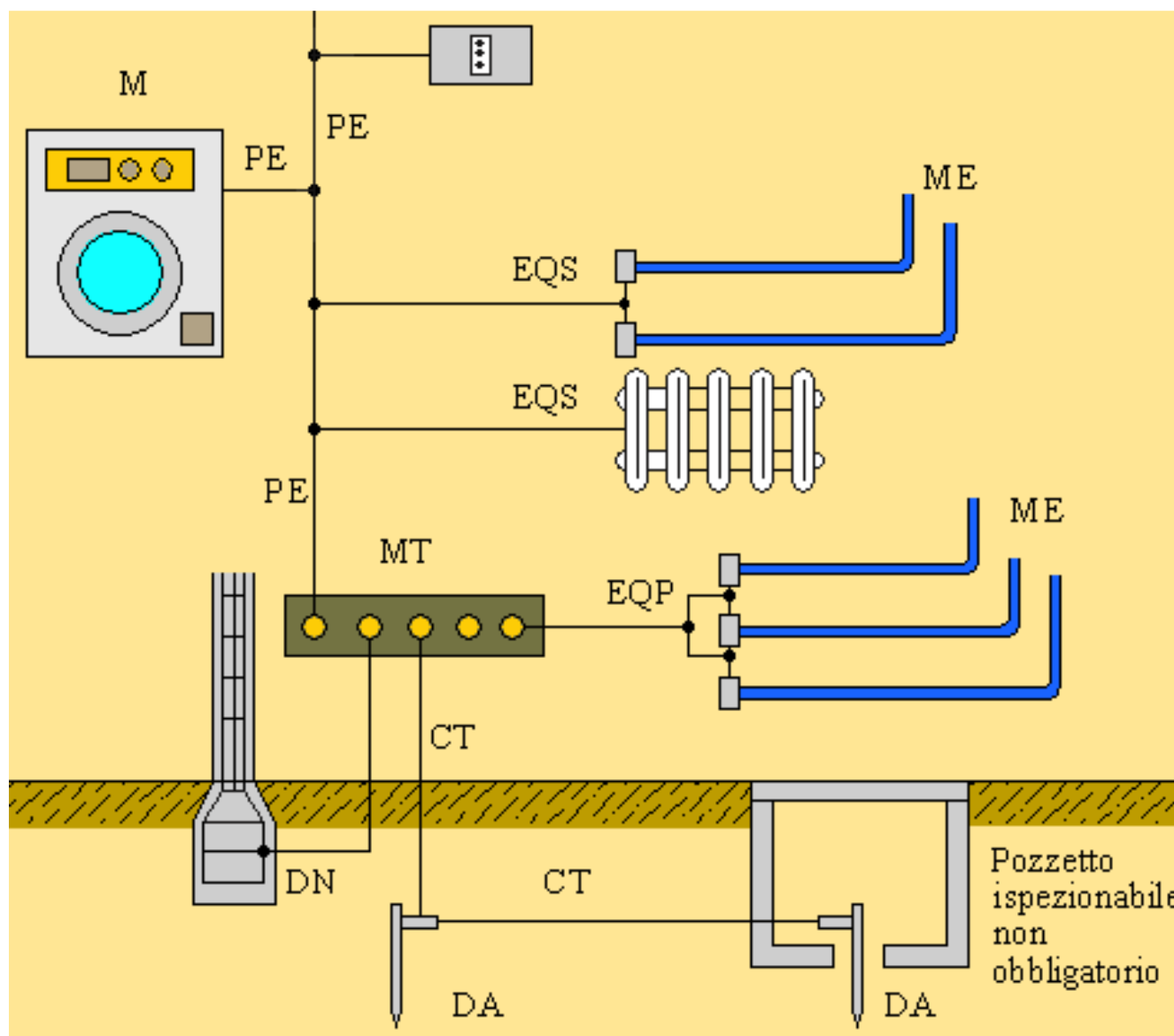
**CT - Conduttore di terra:** collega il collettore, cioè la morsettiera, ai dispositivi di dispersione.

**EQP, EQS - Conduttori equipotenziali:** sono conduttori che collegano fra di loro parti che normalmente si trovano al potenziale di terra garantendo quindi l'equipotenzialità fra l'impianto di terra e le masse estranee e consentendo di ridurre la resistenza complessiva dell'impianto di terra.

**M - masse:** parte conduttrice di un componente elettrico che può essere toccata e che non è in tensione in condizioni ordinarie, ma che può andare in tensione in condizioni di guasto.

**ME - massa estranea:** parte conduttrice non facente parte dell'impianto elettrico, ma che vanno collegate all'impianto di terra, in grado di introdurre un potenziale, generalmente un potenziale di terra (es. tubazioni idriche metalliche di acqua e gas, tubazioni dell'impianto centralizzato di condizionamento, gli elementi strutturali metallici dell'edificio, ferri d'armatura del cemento armato).





**DA - Dispersore intenzionale**

**DN - Dispersore di fatto**

**CT - Conduttore di terra**

**EQP - Conduttore equipotenziale principale**

**EQS - Conduttore equipotenziale supplementare**

**PE - Conduttore di protezione**

**MT - Collettore (o nodo) principale di terra**

**M - Masse**

**ME - Massa estranea**

## **Fonti**

- <http://fisica.cattolica.info/>
- Raffaele Ilardo - <http://digilander.libero.it/nick47/icit1.htm>
- Umberto Buontempo - materiale didattico
- <http://www.ceiweb.it/it/>
- ABB s.p.a. - Guida all'installazione dell'impianto elettrico. Criteri generali d'impianto.
- C.Amerio, U.Alasia, M.Pugno - Progettazione Costruzioni Impianti - SEI editrice
- G.Saveri - Guida alla realizzazione dell'impianto di terra
- V.D'Angelo - IST.EL. Impianti elettrici ed elettronici
- [http://donatocannarile.altervista.org/impianto\\_di\\_terra.htm](http://donatocannarile.altervista.org/impianto_di_terra.htm)
- Nuovo gasparelli - Manuale del Geometra - Hoepli
- Manuale del Geometra - Zanichelli
- S.Giordano - Scelta e dimensionamento delle linee di distribuzione
- <http://www.vitobarone.it/>
- <http://www.passionelettrica.com/>
- <http://domotica.superzap.it/>
- bticino - Schemario impianti elettrici tradizionali
- <http://www.elektro.it/>